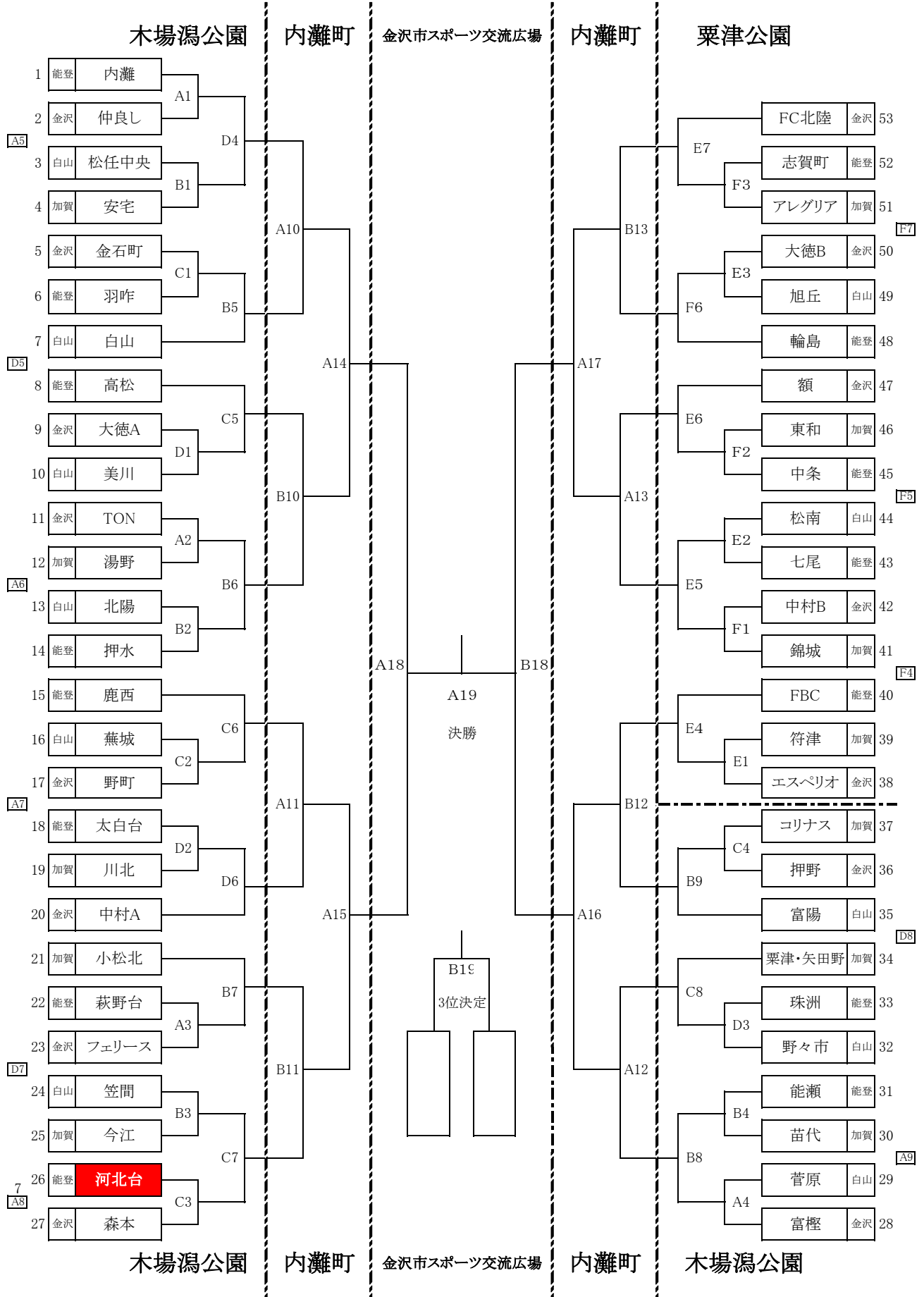


第45回石川県スポーツ少年団サッカーサッカー交流大会 トーナメント表



〈試合日程表①〉

《20分ハーフ》

【木場潟公園多目的グラウンド】

月日	時間	Aコート				Bコート			
		No.	対 戦	主・4審	副 審	No.	対 戦	主・4審	副 審
9月19日	09:00	1	内灘 — 仲良し	フェリース	萩野台	1	松任中央 — 安宅	今江	笠間
	09:50	2	TON — 湯野	内灘	仲良し	2	北陽 — 押水	松任中央	安宅
	10:40	3	萩野台 — フェリース	TON	湯野	3	笠間 — 今江	北陽	押水
	11:30	4	富樫 — 菅原	萩野台	フェリース	4	苗代 — 能瀬	笠間	今江
	12:30	5	A1負 — B1負	富樫	菅原	5	C1勝 — 白山	苗代	能瀬
	13:20	6	A2負 — B2負	A1負	B1負	6	A2勝 — B2勝	C1勝	白山
	14:10	7	C2負 — D2負	A2負	B2負	7	小松北 — A3勝	A2勝	B2勝
	15:00	8	白山 — C3負	C2負	D2負	8	A4勝 — B4勝	小松北	A3勝
	15:50	9	A4負 — B4負	白山	C3負	9	富陽 — C4勝	A4勝	B4勝

月日	時間	Cコート				Dコート			
		No.	対 戦	主・4審	副 審	No.	対 戦	主・4審	副 審
9月19日	09:00	1	金石町 — 羽咋	森本	河北台	1	大徳A — 美川	珠洲	野々市
	09:50	2	蕪城 — 野町	金石町	羽咋	2	太白台 — 川北	大徳A	美川
	10:40	3	河北台 — 森本	蕪城	野町	3	野々市 — 珠洲	太白台	川北
	11:30	4	押野 — コリナス	河北台	森本	4	A1勝 — B1勝	野々市	珠洲
	12:30	5	高松 — D1勝	押野	コリナス	5	C1負 — D1負	A1勝	B1勝
	13:20	6	鹿西 — C2勝	高松	D1勝	6	D2勝 — 中村A	C1負	D1負
	14:10	7	B3勝 — C3勝	鹿西	C2勝	7	A3負 — B3負	D2勝	中村A
	15:00	8	D3勝 — 粟津・矢田野	B3勝	C3勝	8	D3負 — C4負	A3負	B3負

《20分ハーフ》

【粟津公園多目的グラウンド】

月日	時間	Eコート				Fコート			
		No.	対 戦	主・4審	副 審	No.	対 戦	主・4審	副 審
9月19日	09:00	1	エスペリオ — 符津	大徳B	旭丘	1	錦城 — 中村B	志賀町	アレグリア
	09:50	2	七尾 — 松南	エスペリオ	符津	2	中条 — 東和	錦城	中村B
	10:40	3	旭丘 — 大徳B	七尾	松南	3	アレグリア — 志賀町	中条	東和
	11:30	4	E1勝 — FBC	旭丘	大徳B	4	E1負 — F1負	アレグリア	志賀町
	12:30	5	F1勝 — E2勝	E1勝	FBC	5	E2負 — F2負	E1負	F1負
	13:20	6	F2勝 — 額	F1勝	E2勝	6	輪島 — E3勝	E2負	F2負
	14:10	7	F3勝 — FC北陸	F2勝	額	7	E3負 — F3負	輪島	E3勝

〈試合日程表②〉

《20分ハーフ》

【内灘町サッカー競技場】

月日	時間	Aコート				Bコート			
		No.	対 戦	主・4審	副 審	No.	対 戦	主・4審	副 審
9月22日	09:00	10	D4勝 — B5勝	C6勝	D6勝	10	C5勝 — B6勝	B7勝	C7勝
	09:50	11	C6勝 — D6勝	D4勝	B5勝	11	B7勝 — C7勝	C5勝	B6勝
	10:40	12	B8勝 — C8勝	E5勝	E6勝	12	B9勝 — E4勝	F6勝	E7勝
	11:30	13	E5勝 — E6勝	B8勝	C8勝	13	F6勝 — E7勝	B9勝	E4勝
	12:30	14	A10勝 — B10勝	A11勝	B11勝	14	A10負 — B10負	A11負	B11負
	13:20	15	A11勝 — B11勝	A10勝	B10勝	15	A11負 — B11負	A10負	B10負
	14:10	16	A12勝 — B12勝	A13勝	B13勝	16	A12負 — B12負	A13負	B13負
	15:00	17	A13勝 — B13勝	A12勝	B12勝	17	A13負 — B13負	A12負	B12負

《20分ハーフ》

【金沢市スポーツ交流広場】

月日	時間	Aコート				Bコート			
		No.	対 戦	主・4審	副 審	No.	対 戦	主・4審	副 審
9月24日	9:00	18	A14勝 — A15勝	連盟	連盟	18	A16勝 — A17勝	連盟	連盟
	11:30	決勝	A18勝 — B18勝	連盟	連盟	三位 決定	A18負 — B18負	連盟	連盟

- ※ 試合前後に審判担当が入りますので間違えないように確認ください。
- ※ 規定の時間内に勝敗が決しない場合は、PK方式(3人)により決定する。
ただし、準決勝以降は、10分間の延長を行い、さらに同点の場合はPK方式により決定する。
フレンドリーマッチで引き分けの場合は、同点とし、PKは行わない。
- ※ PK戦及び延長戦があった場合は、時間がずれる場合があります。
- ※ 最終日試合の4チームは閉会式までお残りください。

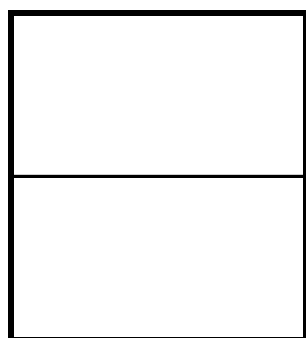
閉会式 (12:30……決勝戦終了後)

- 1 成績発表
- 2 表彰
- 3 閉会の挨拶

大会運営分担表

日 程		9月19日(月祝)		9月22日(木祝)	9月24日(土祝)	備 考	
会 場		木場潟会場	栗津会場	内灘会場	金沢会場		
救 護		本 部				当番医の確認・報道への報告	
記 録	午前	TON	松南	担当チーム:内灘		試合の結果記録、フレックス入力 審判員の対応・報告書の作成管理	
	午後	今江	東和				
本 部	設 営	大徳A	中村B	C5勝	A14勝	テント設営・机・いす・スピーカの設置 上記の片付け・倉庫清掃	
	後始末	能瀬	志賀町	E6勝			
運 営	午前	押水	七尾	C6勝	表彰式対応	ユニフォームチェック 試合進行(放送)	
	午後	菅原	大徳B	B9勝			
会 場 準 備	A・Eコート	仲良し	符津	Aコート	Aコート	コートのライン引き	
	B・Fコート	安宅	錦城	B5勝	A15勝	ゴールの移動	
	Cコート	金石町	/	Bコート	Bコート	コーナーフラッグ設置	
	Dコート	美川	/	B6勝	A16勝		
会場整備		(ライン補修) 第3試合勝・第 6試合の両者	符津 錦城	/	Aコート A15勝	ラインカー持参	
		(グラウンド整備) 各コートの最終試合両者が行う。			Bコート A16勝	ゴール・コーナーフラッグ・くい等 の後片付け、トンボ掛け	
トイレ・倉庫掃除		コリナス	額	E7勝	A17勝	トイレ、スタンド等ゴミ拾いをお願いします	
駐 車 場	午前	P1	内灘	エスペリオ		D4勝	午前7:30～、午後11:30～15:30
		P2	松任中央				
	午後	P1	萩野台	アレグリア	C8勝		
		P2	笠間				
					9:00～		

- ※ 開会式はありません。
- ※ 昨年度、U-12の優勝(富樫)、準優勝(湯野)、3位(額)、敢闘賞(森本)は優勝旗、カップ、トロフィーを本部に持参してください。
- ※ 駐車場当番の指示には従うこと。道路上には、絶対に駐車しないこと。
- ※ 各チームで出したゴミは必ず持ち帰ること。(帰るときは、テントの周りのごみ拾いをして下さい。)
- ※ ピッチサイズ



ペナルティエリア：ゴールライン上、ゴールポスト外側に12m、その地点からゴールラインに直角に12m
 ゴールエリア：ゴールライン上、ゴールポスト外側に4m、その地点からゴールラインに直角に4m
 センターサークル：半径7m
 ペナルティマーク：8m
 ペナルティアーク：半径7mの半円弧
 フリーキック時の壁との距離：7m
 コーナーアーク：1m
 交代ゾーン：ベンチ側タッチラインハーフウエーに6m(ハーフラインをはさんで3mずつ)
 ゴール：ゴールの内のり縦2.15m、横5m(少年用ゴール)