

# 第24回はまなす杯

## U-10フットサル大会



期 日 平成29年2月25日(土)  
会 場 かほく市河北台健民体育館  
主 催 北國新聞社  
河北台サッカークラブスポーツ少年団

## 第24回はまなす杯U-10フットサル大会

### 1. 主旨

競技を通じて少年サッカーの技術向上を図ると共に相互の交流を深め、友情の交歓をはかる。

### 2. 主催

北國新聞社

河北台サッカークラブスポーツ少年団

### 3. 日時

平成29年2月25日（土）午前9時30分～（開場8時30分）

### 4. 会場

かほく市河北台健民体育館（かほく市浜北イ25-3）

### 5. 参加資格

- ①選手は、小学4年生以下であること。
- ②参加者は、スポーツ安全保険に加入済みであり、健康であること。
- ③参加チームは、常時指導しうる指導者が同伴すること。
- ④参加チームは、審判員を帯同すること。フットサル審判資格が無くてもよいが、試合運営に支障のない程度にルールの把握をしておいてください。

### 6. 大会規定

- ①競技規則
  - ・日本サッカー協会フットサル競技規則を準用する。
  - ただし、下記の項目については、次のように定める。
- ②競技時間
  - ・14分（7分-2分-7分）
  - ・タイムキーパーは大会本部で行います。
  - ・試合は、二面同時スタート、同時終了です。片面の集合が遅れてもゲームは開始します。この場合、時間延長はしません。
- ③交代人数
  - ・制限しない（フリー交代）
- ④リーグ
  - ・組合せは、大会本部で行う。
  - ・予選は4リーグに分かれて行う。
  - ・各リーグ2位までがはまなす杯トーナメントへ進み、3位以下のチームはフレンドリートーナメントに回る。
- ⑤その他
  - ・5ファールカウントはしません。
  - ・レッドカードによる退場者は、次戦出場禁止とします。
  - ・ベンチ入り人数の制限無し
  - ・コートには、登録選手、監督、コーチ以外は入らない。
  - ・すね当て、ユニフォーム（ビブス可）を着用すること。
  - ・メンバーチェック及びユニフォームチェックは行いません。
  - 当該チーム同士で試合前に確認願います。
  - ・試合球は、大会本部で用意します。
  - ・大会中に発生した負傷や疾病等の治療については、各チームの責任において処置してください。
  - ・審判担当チームは、担当試合に得点係1名を出してください。

## 7. 順位の決定

### ①予選リーグ

- ・同点の場合は、引き分けとする。
- ・勝点の合計で順位を決定する。  
(点数＝勝ち：3点、引き分け：1点、負け：0点)
- ・勝点で順位が決しない場合は、得失点差→総得点→当該チームの勝敗→PK戦（3人）の順で順位を決定する。

### ②トーナメント戦

- ・同点の場合は、PK戦（3人）を行い勝敗を決する。  
ただしゲームNo.⑥とNo.⑦が同点の場合は、PK戦はせず、引き分けとする。
- ・各トーナメント決勝戦が同点の場合、3分間の延長戦を行う。それでも同点の場合は、PK戦（3人）を行い、勝者を決定する。

## 8. 表彰

優勝、準優勝、3位、優秀選手賞(各チーム1名)

## 9. 参加チーム（順不同）

志賀町サッカースポーツ少年団	内灘町FC・ジュニア
羽咋フットボールクラブジュニア	野町サッカースポーツ少年団
押水FCジュニオール	金沢城北FC
高松少年サッカークラブ	菊川FCジュニア
能瀬サッカースポーツ少年団	川北FCジュニア
中条サッカースポーツ少年団	河北台サッカークラブスポーツ少年団

## 10. 参加費

- ・1チームにつき3,000円。
- ・参加費は、当日に受付でお支払いください。

## 11. 注意事項

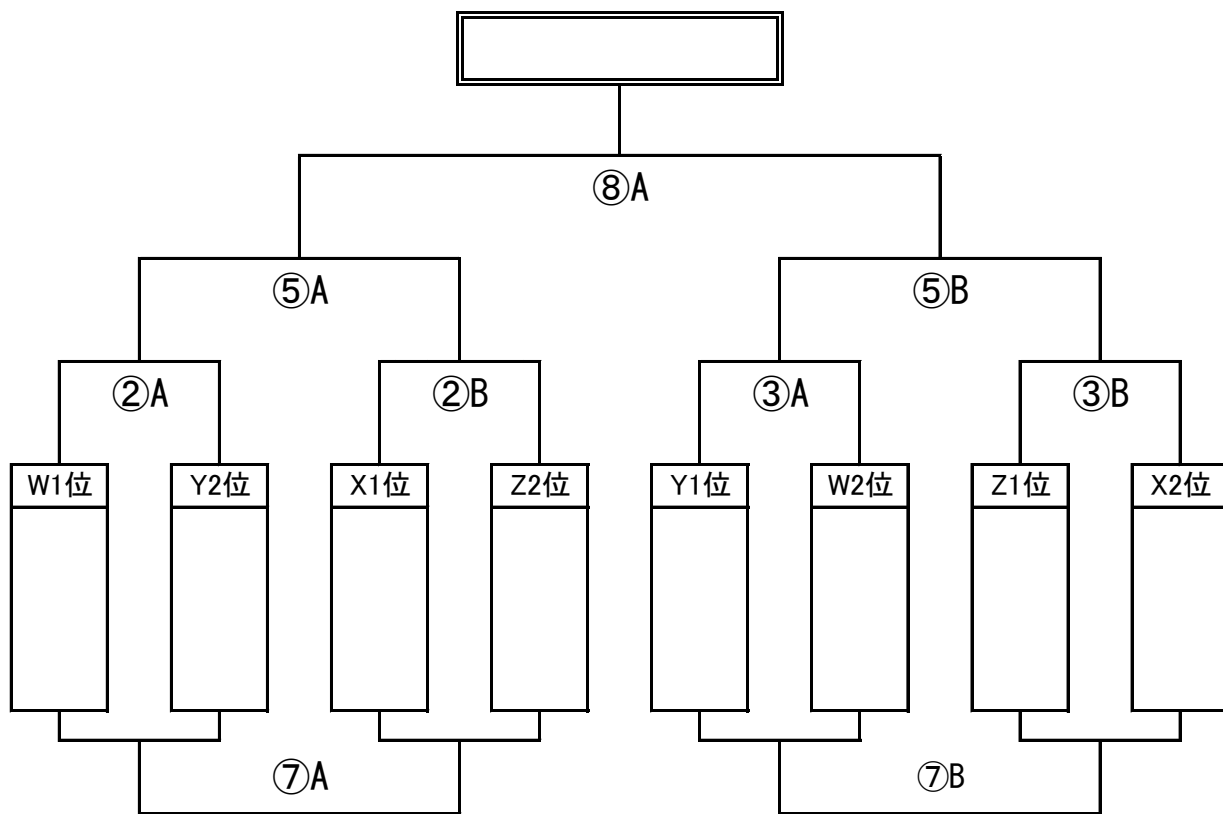
- ・コート以外でのボールの使用は禁止します。
- ・例年体育館設備・備品等の破損事故が起きています。大会本部は一切の責任を負いませんので、十分に注意して下さい。
- ・応援は2階から行ってください。コートには選手、指導者以外は入れません。
- ・喫煙は、所定の場所でのみ許可します。
- ・会場内のごみ箱は使わず、各団から出たごみは全てお持ち帰りください。
- ・選手及び保護者の方々の履物は、下駄箱を使用しないでください。各チームが□責任を持って管理してください。
- ・駐車スペースに限りがありますので、各チーム6台を目安に乗り合わせてご来場ください。  
絶対に、近隣商業施設の駐車場を利用しないでください。

# 日程表(U-10)

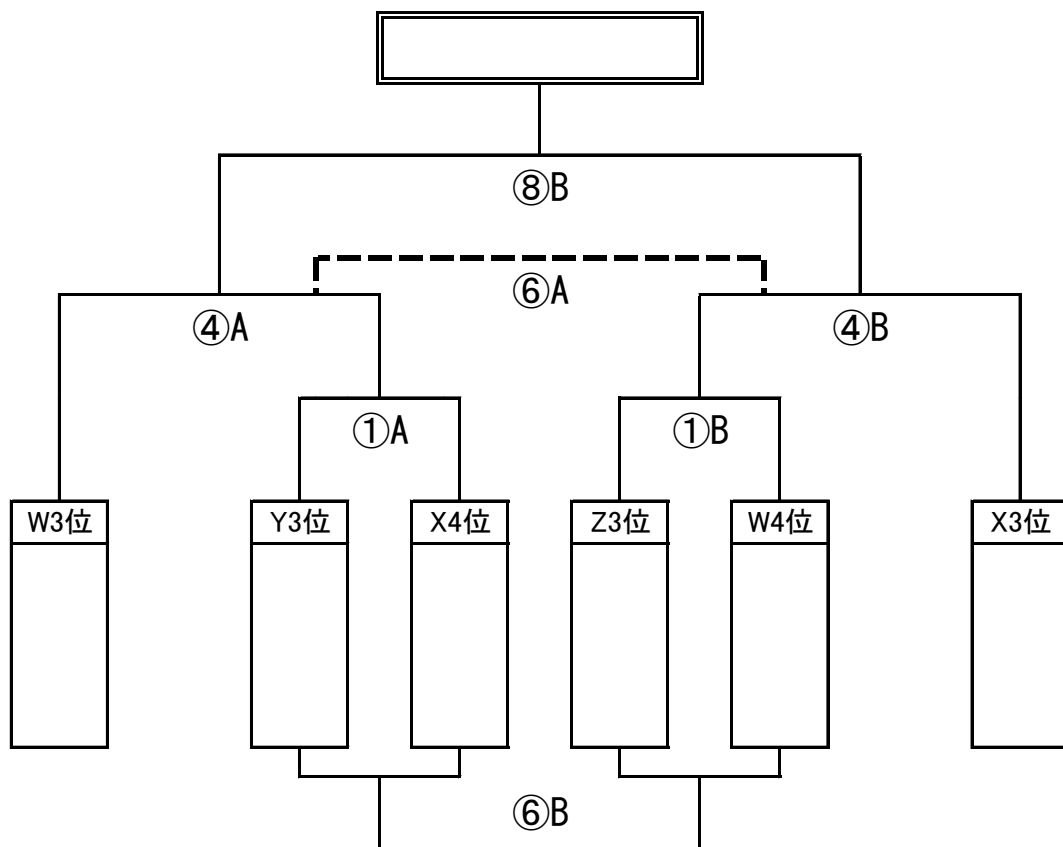
No.	試合時間	A コート				B コート					
		対戦カード		審判・得点係		対戦カード		審判・得点係			
	8:30 ~ 9:20	コート内練習・アップ				コート内練習・アップ					
	9:10 ~ 9:15	指導者ミーティング(本部前)									
<b>予選リーグ</b>											
1	9:30 ~ 9:46	能瀬	—	河北台B	内灘B	川北	金沢城北	—	中条	菊川	押水
2	9:50 ~ 10:06	志賀町	—	高松	能瀬	河北台B	内灘A	—	野町	金沢城北	中条
3	10:10 ~ 10:26	河北台A	—	内灘B	志賀町	高松	羽咋	—	菊川	内灘A	野町
4	10:30 ~ 10:46	金沢城北	—	能瀬	河北台A	内灘B	中条	—	河北台B	羽咋	菊川
5	10:50 ~ 11:06	内灘A	—	志賀町	金沢城北	能瀬	野町	—	高松	中条	河北台B
6	11:10 ~ 11:26	川北	—	河北台A	内灘A	志賀町	押水	—	羽咋	野町	高松
7	11:30 ~ 11:46	能瀬	—	中条	川北	河北台A	河北台B	—	金沢城北	押水	羽咋
8	11:50 ~ 12:06	志賀町	—	野町	能瀬	中条	高松	—	内灘A	河北台B	金沢城北
9	12:10 ~ 12:26	内灘B	—	川北	志賀町	野町	菊川	—	押水	高松	内灘A
	12:26 ~ 13:00	休 憩									
<b>決勝トーナメント</b>											
①	13:00 ~ 13:16	Y3位	—	X4位	能瀬	菊川	Z3位	—	W4位	高松	河北台A
②	13:20 ~ 13:36	W1位	—	Y2位	Y3位	X4位	X1位	—	Z2位	Z3位	W4位
③	13:40 ~ 13:56	Y1位	—	W2位	W1位	Y2位	Z1位	—	X2位	X1位	Z2位
④	14:00 ~ 14:16	W3位	—	①A勝	Y1位	W2位	X3位	—	①B勝	Z1位	X2位
⑤	14:20 ~ 14:36	②A勝	—	②B勝	W3位	①A勝	③A勝	—	③B勝	W3位	①B勝
⑥	14:40 ~ 14:56	④A負	—	④B負	②A勝	②B勝	①A負	—	①B負	③A勝	③B勝
⑦	15:00 ~ 15:16	②A負	—	②B負	④A負	④B負	③A負	—	③B負	①A負	①B負
⑧	15:20 ~ 15:36	⑤A勝	—	⑤B勝	②A負	②B負	④A勝	—	④B勝	③A負	③B負
	15:50 ~	閉 会 式									



# はまなす杯トーナメント



# フレンドリートーナメント





## かほく市河北台健民体育館アクセス図

住所：かほく市浜北イ25番地3

TEL. (076) 283-4559



### 《注意事項》

- ・ 体育館駐車場の許容台数が限られておりますので、お乗り合わせの上のご来場をお願いします。路上駐車及び体育館駐車場以外の駐車はしないでください。
- ・ 正面入口前の駐車場は、一般の体育館利用者のために空けてありますので、その場所には駐車しないでください。  
(大会利用者駐車禁止区画にはコーンを立ててあります。)
- ・ 近隣商業施設には駐車しないでください。
- ・ 隣接の中学校敷地内には駐車しないでください。
- ・ 駐車場でのトラブルや会場内での盗難等にご注意ください。これらのトラブルには大会本部は一切関与いたしません。



## 過 去 の 成 績

	年 度	I 部		II 部	
		優 勝	準 優 勝	優 勝	準 優 勝
第 1 回	平成5年度	高 松	中 条	中 条	内 灘
第 2 回	平成6年度	中 条	木 越	木 越	七 塚
第 3 回	平成7年度	押 水 FC	七 塚	七 塚	木 越
第 4 回	平成8年度	七 塚	津 幡	ティヘンズ`FC金沢	加 賀 FC
第 5 回	平成9年度	ティヘンズ`FC金沢	加 賀 FC	津 幡	ティヘンズ`FC金沢
第 6 回	平成10年度	森 本	加 賀 FC	津 幡	加 賀 FC
第 7 回	平成11年度	加 賀 FC	ティヘンズ`FC金沢	森 本	ティヘンズ`FC金沢
第 8 回	平成12年度	森 本	押 水 FC	ティヘンズ`FC金沢	津 幡
第 9 回	平成13年度	松任FC中央	押 水 FC	ティヘンズ`FC金沢B	ティヘンズ`FC金沢A
第 1 0 回	平成14年度	ティヘンズ`FC金沢A	羽 咋 FC	ティヘンズ`FC金沢B	森 本 A
第 1 1 回	平成15年度	ティヘンズ`FC金沢B	羽 咋 FC	ティヘンズ`FC金沢A	森 本 B
第 1 2 回	平成16年度	津 幡	河 北 台	ティヘンズ`FC金沢A	松任FC中央A
第 1 3 回	平成17年度	串 A	中 条 A	蕪 城 A	河 北 台 A
第 1 4 回	平成18年度	蕪 城 A	羽咋FC A	津 幡 A	串 B
第 1 5 回	平成19年度	津 幡 A	松 任 A	森 本 B	和 田
第 1 6 回	平成20年度	ティヘンズ`FC金沢B	森 本 B	蕪 城 B	森 本 A
第 1 7 回	平成21年度	串	ティヘンズ`FC金沢A	蕪 城 A	能 瀬
第 1 8 回	平成22年度	野 町 A	高 松	森 本 A	中 条
第 1 9 回	平成23年度	湯 野 A	蕪 城 A	TON A	内 灘
第 2 0 回	平成24年度	TON A	太白台	旭 丘	高 松
第 2 1 回	平成25年度	森 本	太白台	なし	なし
第 2 2 回	平成26年度	なし	なし	エスペリオ	高 松
第 2 3 回	平成27年度	なし	なし	羽 咋	押 水
第 2 4 回	平成28年度				