

中条サッカースポーツ少年団

2017第27回津幡町長杯中条旗争奪少年サッカー大会



津幡町内スポーツ少年団員が多目的競技場に芝生を植えました(2008年)

- ◇ 期日 平成29年9月30日(土)・10月1日(日)
- ◇ 会場 津幡運動公園 陸上競技場・多目的競技場
- ◇ 主催 中条サッカースポーツ少年団
能瀬サッカースポーツ少年団
津幡ジュニアサッカークラブ

- ◇ 主管 津幡町サッカー協会
- ◇ 後援 津幡町・津幡町教育委員会・(一社)津幡町体育協会
中条体育協会・中条公民館・条南公民館・中条小学校
条南小学校・(株)吉田司・(株)モルテン・(株)北國新聞社

試合結果はここから↓

フレックス・イレブン・ゴール PCサイト

<http://flex11goal.dip.jp/cms/>



栄 光 の 軌 跡

大会名		優勝	準優勝	3位
中条招待	第1回 (1991年度)	菅原	輪島	広田
	第2回 (1992年度)	押水	菅原	広田
	第3回 (1993年度)	長久手	内灘	FCとなみ
津幡町長杯・中条旗争奪少年サッカー大会	第4回 (1994年度)	FCとなみ	長久手	石動
	第5回 (1995年度)	森本	FCとなみ	富陽
	第6回 (1996年度)	富陽	木越 (テイヘンズ金沢)	兼六
	第7回 (1997年度)	内灘	FCとなみ	能瀬 藤ノ木
	第8回 (1998年度)	菊川	富樫	藤ノ木 中条B
	第9回 (1999年度)	FCとなみ	富樫	菊川 兼六
	第10回 (2000年度)	菊川	富樫	かたかごFC
	第11回 (2001年度)	テイヘンズF・Cジュニア金沢	かたかごFC	森本
	第12回 (2002年度)	FCとなみ	テイヘンズ金沢	かたかごFC
	第13回 (2003年度)	テイヘンズF・Cジュニア金沢	FCとなみ	かたかごFC
	第14回 (2004年度)	テイヘンズF・Cジュニア金沢	森本	かたかごFC 内灘
	第15回 (2005年度)	かたかごFC	テイヘンズF・Cジュニア金沢	FCとなみ 富樫
	第16回 (2006年度)	三和キッカーズ	金石町	FCとなみ 富樫
	第17回 (2007年度)	金石町	テイヘンズF・Cジュニア金沢	菊川 富樫
	第18回 (2008年度)	コナンキッカーズ	富樫	河北台・湖北合同
	第19回 (2009年度)	仲良し	コナンキッカーズ	森本
	第20回 (2010年度)	TON	かほく (高松・河北台・湖北)	菊川
	第21回 (2011年度)	中条	能瀬・津幡	テイヘンズF・Cジュニア金沢
	第22回 (2012年度)	仲良し	森本	湖北
	第23回 (2013年度)	TON	菊川	FCとなみ
	第24回 (2014年度)	TON	星稜	石動
	第25回 (2015年度)	TON	森本	符津
	第26回 (2016年度)	エスペリオ	TON	富樫

大会役員

大会 長：津幡町長
参 与：津幡町教育長
中条小学校 校長
条南小学校 校長
中条公民館 館長
条南公民館 館長
(一社)津幡町体育協会 会長
中条体育協会 会長
津幡町サッカー協会 会長
津幡町サッカー協会 理事長
石川県少年サッカー連盟 副会長

矢田 富郎
吉田 克也
新田 正則
架谷 桂二
吉田 明
広坂 一彦
塩谷 優
横井 幸一
野竹 理洋
奥村 保
川村 正美

名 誉 顧 問：架谷 純 川村 正美 池田 隆盛 喜多 克之 稲垣 一郎
石川 陳雅 中山 巧 伊藤 直 (以上中条) 喜多 重則 (津幡)

大会委員長：小川 博之

大会副委員長：森澤 式久

大会実行委員長：覚知 大輔

大会実行副委員長：池田 克洋 本山 亮一

委 員：木谷 和雄 小川 正之 米澤 丈 橋場 卓史
洞庭 恵仁 山口 繁明 山本 巖 勝家 徹二
飴谷 健治 兼田 高希 小西 健治 前谷内 伸介
鍋島 義忠 吉田 圭介 田中 克明

審 判 長：小田 政明

副 審 判 長：池田 克洋 谷猪 悟

会 場 責 任 者：中山 竜弘 本山 亮一

運 営 委 員：中条サッカースポーツ少年団 育成会・OB
能瀬サッカースポーツ少年団 育成会
津幡ジュニアサッカークラブ 育成会

大会次第

<開会式>

日 時：平成29年9月30日（土） 11：20から

会 場：津幡運動公園陸上競技場

- | | | |
|---|------------|------------------|
| ① | 選手入場 | |
| ② | 開会宣言 | 大会実行委員長 |
| ③ | 津幡町長杯中条旗返還 | 前年度優勝チーム主将から大会長へ |
| ④ | 開会のことば | 矢田 富郎 町長（大会長） |
| ⑤ | 祝 辞 | 吉田 克也 教育長 |
| ⑥ | 来賓紹介 | 来賓の方々 |
| ⑦ | 選手宣誓 | 中条サッカースポーツ少年団主将 |
| ⑧ | 競技上の注意 | 審判長 |
| ⑨ | 選手退場 | |

<表彰式>

日 時：平成29年10月1日（日） 15：20から

会 場：津幡運動公園陸上競技場

- | | | |
|---|---------------|-----------------|
| ① | 入賞チームの選手・役員整列 | |
| ② | 成績発表 | 大会実行委員長 |
| ③ | 表 彰 | 津幡町サッカー協会 理事長 |
| ④ | お礼のことば | 中条サッカースポーツ少年団主将 |
| ⑤ | 閉会宣言 | 大会実行委員長 |
| ⑥ | 選手・役員退場 | |

1日目終了後、優秀選手名を陸上競技場、多目的競技場の本部までご提出願います。

残念ながら入賞しなかったチームにおかれましては、2日目の最終試合終了後に陸上競技場の本部にて、優秀選手賞をお渡ししますので、お手数ですが優秀選手賞を取りに来てください。

※試合の進行状況により、開会式・閉会式の開始時間が変更されることがあります。

2017第27回津幡町長杯中条旗争奪少年サッカー大会規定

- 趣 旨** 競技を通じて少年サッカーのレベル向上を図るとともに、
相互交流を深めて友情の交歓を図る。
- 主 催** 中条サッカースポーツ少年団
能瀬サッカースポーツ少年団
津幡ジュニアサッカークラブ
- 後 援** 津幡町・津幡町教育委員会・(一社)津幡町体育協会
中条体育協会・中条公民館・条南公民館・中条小学校
条南小学校・(株)吉田司・(株)モルテン・(株)北國新聞社
- 会 場** 津幡運動公園陸上競技場、多目的競技場
- 期 日** 平成29年9月30日(土)・10月1日(日)
組合わせ等は、試合スケジュールを参照願います。

参加チーム (24チーム)

- | | |
|--------------------|------------|
| 1 ケンセイFC. 蟹谷Jr. | (富山県小矢部市) |
| 2 富樫サッカースポーツ少年団 | (金沢市) |
| 3 兼六フットボールクラブ | (金沢市) |
| 4 額サッカースポーツ少年団 | (金沢市) |
| 5 菊川FCJr. | (金沢市) |
| 6 野町サッカースポーツ少年団 | (金沢市) |
| 7 FC.TONジュニア | (金沢市) |
| 8 FCビバーチェジュニア | (金沢市) |
| 9 エスペリオFC | (金沢市) |
| 10 大徳サッカースポーツ少年団 | (金沢市) |
| 11 森本サッカースポーツ少年団 | (金沢市) |
| 12 ティヘンズFC金沢U-12 | (金沢市) |
| 13 仲良しスポーツ少年団 | (金沢市) |
| 14 アカシアサッカースポーツ少年団 | (金沢市) |
| 15 輪島サッカークラブジュニア | (輪島市) |
| 16 鹿西サッカースポーツ少年団 | (中能登町) |
| 17 羽咋フットボールクラブジュニア | (羽咋市) |
| 18 押水FCジュニオール | (宝達志水町) |
| 19 高松少年サッカークラブ | (かほく市) |
| 20 フットボールクラブ湖北ジュニア | (かほく市) |
| 21 内灘町FC・ジュニア | (内灘町) |
| 22 能瀬・河北台 合同チーム | (津幡町・かほく市) |
| 23 津幡ジュニアサッカークラブ | (津幡町) |
| 24 中条サッカースポーツ少年団 | (津幡町) |

表 彰

<津幡町長杯>

- 優 勝 (賞状・津幡町長杯・中条旗・金メダル)
準優勝 (賞状・トロフィー・銀メダル)
3 位 (賞状・トロフィー・銅メダル)
※メダルは各20個までとさせていただきます。

<津幡町サッカー協会会長賞>

- 優 勝 (賞状・トロフィー・金メダル)
準優勝 (賞状・トロフィー・銀メダル)
3 位 (賞状・トロフィー・銅メダル)

<個人賞>

- 最優秀選手賞 (津幡町長杯優勝チームから1名)
優秀選手賞 (優勝チーム以外の参加各チームから1名)

競技規則

(公財)日本サッカー協会「8人制サッカー競技規則」による。(2017協議規則の改正を適用する)ただし審判は主審・副審・4審の4人制とし、以下の項目については特に本大会用として大会規定を定める。

- ① 使用ボールは、4号球とする。
- ② 競技時間は、30分間(15分ハーフ)とし、インターバルは5分とする。
- ③ ゴールは少年用(幅5m×高2.15m)ゴールとする。
- ④ ベンチに入る人数及び交代人数(ただし指導者・役員は3名まで)及び交代回数は特に制限を設けない。交代選手は交代ゾーンからインプレー中、アウトオブプレー中に関わらず交代することができる。主審、4審の承認を得る必要はない。ただし、ゴールキーパーは事前に主審に通知した上で、試合の停止中に入れ替わることができる。
- ⑤ ピッチサイズは、68m×50mとする。ライン幅は全て同じで12cm以下とする。
ゴールエリア:縦4m、ペナルティエリア:縦12m、ペナルティマーク:8m、センターサークル:半径7m、ペナルティアーク:半径7mの半円弧、コーナーアーク:半径1m、交代ゾーン:6mとする。

試合方法 (順位決定)

- ① 24チームを6グループに分け、予選リーグを行う。
- ② 各グループ1位と各グループ2位の12チームが津幡町長杯トーナメントを行う。
- ③ 各グループ3位と各グループ4位の12チームが津幡町サッカー協会会長賞トーナメントを行う。

リーグ戦での順位決定方法は、勝ち点(勝ち3点・引分け1点・負け0点)の合計で順位を決定し、勝ち点と同じ場合は、①得失点差、②総得点、③当該チームの勝敗、④大会本部にて代表者によるコイントスの結果の順とする。

トーナメント戦の枠の決定方法については、1位グループ、2位グループ、3位グループ、4位グループ内での①勝ち点、②得失点差③総得点④大会本部にて代表者による抽選の順とする。

決勝トーナメント戦で同点の場合は、PK戦(3名)とする。

なお、津幡町長杯決勝戦のみ、10分間(5分ハーフ)の延長戦を実施し、それでも決まらない場合はPK戦(3名)とする。

経 費

参加費 1チーム10,000円。(第1日目に「陸上競技場」の本部受付でお支払いください。)

参加上の注意

- ① 小学6年生以下の選手で構成されたチームとする。
- ② 試合には常時指導する指導者が帯同すること。
- ③ 各チームは4級以上の審判員を2名以上伴って参加すること(審判服着用のこと)。
- ④ 各チームの責任者は、参加選手の保護者の同意を得ること。
- ⑤ 参加選手は、スポーツ安全保険に加入済であり健康であること。
- ⑥ ユニフォームは、異色のものを2着用すること。(背番号付きのビブスでも可とする)
- ⑦ 試合中に発生した負傷及び疾病については、大会本部で応急手当はするが、その後の治療に関しては責任を負わない。
- ⑧ 取替ポイントシューズの使用を禁止する。
- ⑨ すねあては必ず着用すること。
- ⑩ スポーツゴーグルの使用は主審の判断により、これを認める。
- ⑪ **副審は必ずアップシューズ(トレーニングシューズ)で行うこと。**(大会会場のルール)

その他

- ① 予選の組合せは、大会本部で決定します。
- ② 参加チームは会場到着後、「**陸上競技場**」の本部で受付し、大会規定を確認してください。
- ③ 開会式は、全チーム参加をお願いします。
閉会式は津幡町長杯、津幡町サッカー協会会長賞とも3位入賞チームのみ、参加をお願いします。
- ④ **陸上競技場**は試合中のボール拾いに、**当該チームより各2名**のご協力をお願いします。
- ⑤ 会場設備などの破損や、ごみ・吸殻の散乱がないように気をつけてください。
- ⑥ 各チームはテント・敷物をご持参願います。
- ⑦ 各チームはゴミをお持ち帰りください。
- ⑧ 陸上競技場及び多目的競技場以外は使用できません。
- ⑨ 大会日程の都合上、陸上競技場→多目的競技場間(徒歩10分)を移動していただきますので、予めご了承願います。
- ⑩ 安全な運営にご協力をお願いします。陸上競技場→多目的競技場間の移動の際、事故や怪我のないよう気をつけて下さい。また、近くにはJR北陸本線や国道がありますのでご注意ください。**本部は一切事故等の責任を負いません。**
- ⑪ 陸上競技場を使用する際は、大会本部及び競技場利用規則に従って下さい。
- ⑫ ユニフォーム合わせは行いませんので、各チーム事前によく確認し、話し合いで決めてください。(異色のビブス対応可)
- ⑬ アップ場所について
・各ピッチともピッチ内の練習は禁止とします。
・A・Bピッチの陸上競技場は、両サイドの芝生のところで行ってください。
茶色のトラックの部分はスパイクでは絶対に入らないでください。
・C・Dピッチの多目的競技場は両サイドをアップ場所(ソフトボール場は禁止)とします。
- ⑭ テント設置については会場略図に示された競技場などの場所に設置してください。
大雨、落雷などの特別な場合を除き、雨天でも試合を決行する。(中止する場合は、大会本部にて決定する)

2017第27回大会 予選グループ試合スケジュール

I (1日目) : 9月30日(土)

陸上競技場A・Bピッチ

時間	No.	Aピッチ	主審・4審	副審	No.	Bピッチ	主審・4審	副審	
9:00	①	中条 - 額	エスペリオ	押水	②	蟹谷 - 仲良し	兼六	内灘	
9:40	③	羽咋 - 富樫	中条	額	④	アカシア - テイヘンズ	蟹谷	仲良し	
10:20	⑤	内灘 - エスペリオ	羽咋	富樫	⑥	押水 - 兼六	アカシア	テイヘンズ	
11:20		開 会 式				開 会 式			
12:10	⑦	額 - 仲良し	内灘	エスペリオ	⑧	中条 - 蟹谷	押水	兼六	
12:50	⑨	富樫 - テイヘンズ	額	仲良し	⑩	羽咋 - アカシア	中条	蟹谷	
13:30	⑪	エスペリオ - 兼六	富樫	テイヘンズ	⑫	内灘 - 押水	羽咋	アカシア	
14:10	⑬	仲良し - 中条	エスペリオ	兼六	⑭	額 - 蟹谷	内灘	押水	
14:50	⑮	テイヘンズ - 羽咋	仲良し	中条	⑯	富樫 - アカシア	額	蟹谷	
15:30	⑰	内灘 - 兼六	テイヘンズ	羽咋	⑱	エスペリオ - 押水	富樫	アカシア	

多目的競技場C・Dピッチ

時間	No.	Cピッチ	主審・4審	副審	No.	Dピッチ	主審・4審	副審	
9:00	①	高松 - 森本	ビバーチェ	鹿西	②	津幡 - 菊川	TON	湖北	
9:40	③	輪島 - 野町	高松	森本	④	能瀬・河北台 - 大徳	津幡	菊川	
10:20	⑤	湖北 - ビバーチェ	輪島	野町	⑥	鹿西 - TON	能瀬・河北台	大徳	
11:20		開 会 式				開 会 式			
12:10	⑦	森本 - 菊川	湖北	ビバーチェ	⑧	高松 - 津幡	鹿西	TON	
12:50	⑨	野町 - 大徳	森本	菊川	⑩	輪島 - 能瀬・河北台	高松	津幡	
13:30	⑪	ビバーチェ - TON	野町	大徳	⑫	湖北 - 鹿西	輪島	能瀬・河北台	
14:10	⑬	菊川 - 高松	ビバーチェ	TON	⑭	森本 - 津幡	湖北	鹿西	
14:50	⑮	大徳 - 輪島	菊川	高松	⑯	野町 - 能瀬・河北台	森本	津幡	
15:30	⑰	TON - 湖北	大徳	輪島	⑱	ビバーチェ - 鹿西	野町	能瀬・河北台	

2017第27回津幡町長杯 決勝トーナメント試合スケジュール

Ⅱ(2日目) : 10月1日(日)

陸上競技場A・Bピッチ

時間	No.	Aピッチ	主審・4審	副審	No.	Bピッチ	主審・4審	副審
9:00	①	1位Gr.5位 - 2位Gr.3位	1位Gr.4位	本部	②	1位Gr.6位 - 2位Gr.4位	1位Gr.3位	本部
9:40	③	2位Gr.2位 - 2位Gr.6位	1位Gr.5位	2位Gr.3位	④	2位Gr.1位 - 2位Gr.5位	1位Gr.6位	2位Gr.4位
10:20	⑤	1位Gr.4位 - ①勝	2位Gr.2位	2位Gr.6位	⑥	1位Gr.3位 - ②勝	2位Gr.1位	2位Gr.5位
11:00	⑦	1位Gr.1位 - ③勝	1位Gr.4位	①勝	⑧	1位Gr.2位 - ④勝	1位Gr.3位	②勝
11:40	⑨	①負 - ③負	1位Gr.1位	③勝	⑩	④負 - ②負	1位Gr.2位	④勝
12:20	⑪	⑤勝 - ⑦勝	①負	③負	⑫	⑧勝 - ⑥勝	④負	②負
13:00	⑬	⑤負 - ⑦負	⑤勝	⑦勝	⑭	⑧負 - ⑥負	⑧勝	⑥勝
13:40	⑮	⑨勝 - ⑩勝	⑤負	⑦負	⑯	⑨負 - ⑩負	⑧負	⑥負
14:20	⑰	⑪勝 - ⑫勝	本部	本部	⑱	⑪負 - ⑫負	⑨負	⑩負
15:20		閉会式				閉会式		

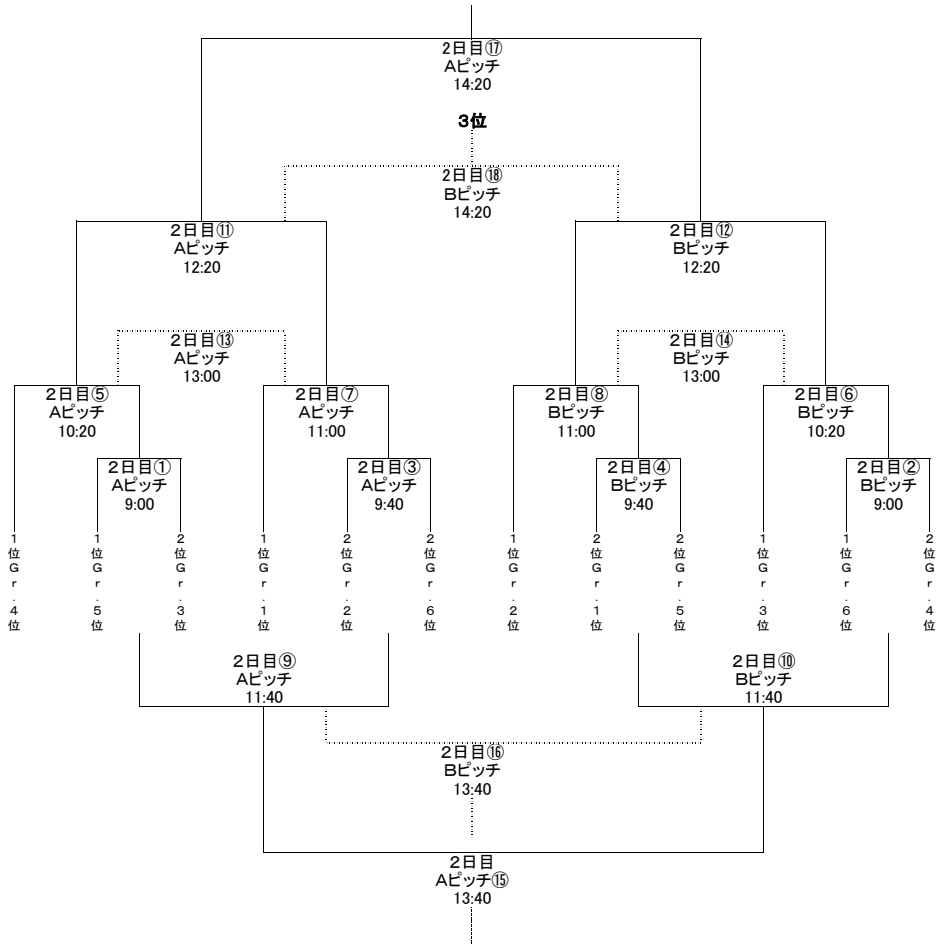
多目的競技場C・Dピッチ

時間	No.	Cピッチ	主審・4審	副審	No.	Dピッチ	主審・4審	副審
9:00	①	3位Gr.5位 - 4位Gr.3位	3位Gr.4位	本部	②	3位Gr.6位 - 4位Gr.4位	3位Gr.3位	本部
9:40	③	4位Gr.2位 - 4位Gr.6位	3位Gr.5位	4位Gr.3位	④	4位Gr.1位 - 4位Gr.5位	3位Gr.6位	4位Gr.4位
10:20	⑤	3位Gr.4位 - ①勝	4位Gr.2位	4位Gr.6位	⑥	3位Gr.3位 - ②勝	4位Gr.1位	4位Gr.5位
11:00	⑦	3位Gr.1位 - ③勝	3位Gr.4位	①勝	⑧	3位Gr.2位 - ④勝	3位Gr.3位	②勝
11:40	⑨	①負 - ③負	3位Gr.1位	③勝	⑩	④負 - ②負	3位Gr.2位	④勝
12:20	⑪	⑤勝 - ⑦勝	①負	③負	⑫	⑧勝 - ⑥勝	④負	②負
13:00	⑬	⑤負 - ⑦負	⑤勝	⑦勝	⑭	⑧負 - ⑥負	⑧勝	⑥勝
13:40	⑮	⑨勝 - ⑩勝	⑤負	⑦負	⑯	⑨負 - ⑩負	⑧負	⑥負
14:20	⑰	⑪勝 - ⑫勝	⑨勝	⑩勝	⑱	⑪負 - ⑫負	⑨負	⑩負
15:20		閉会式				閉会式		

2017第27回津幡町長杯、津幡町サッカー協会会長賞 決勝トーナメント組合わせ表【10月1日(日)】

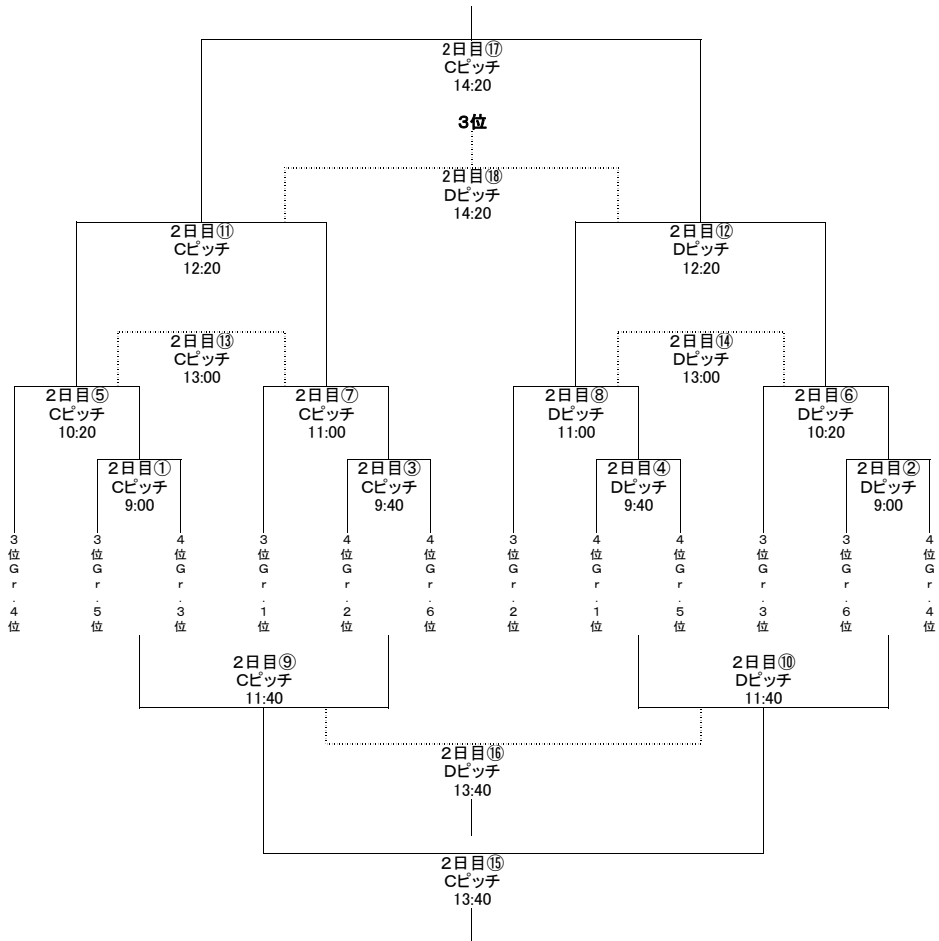
<津幡町長杯:陸上競技場>

津幡町長杯 優勝

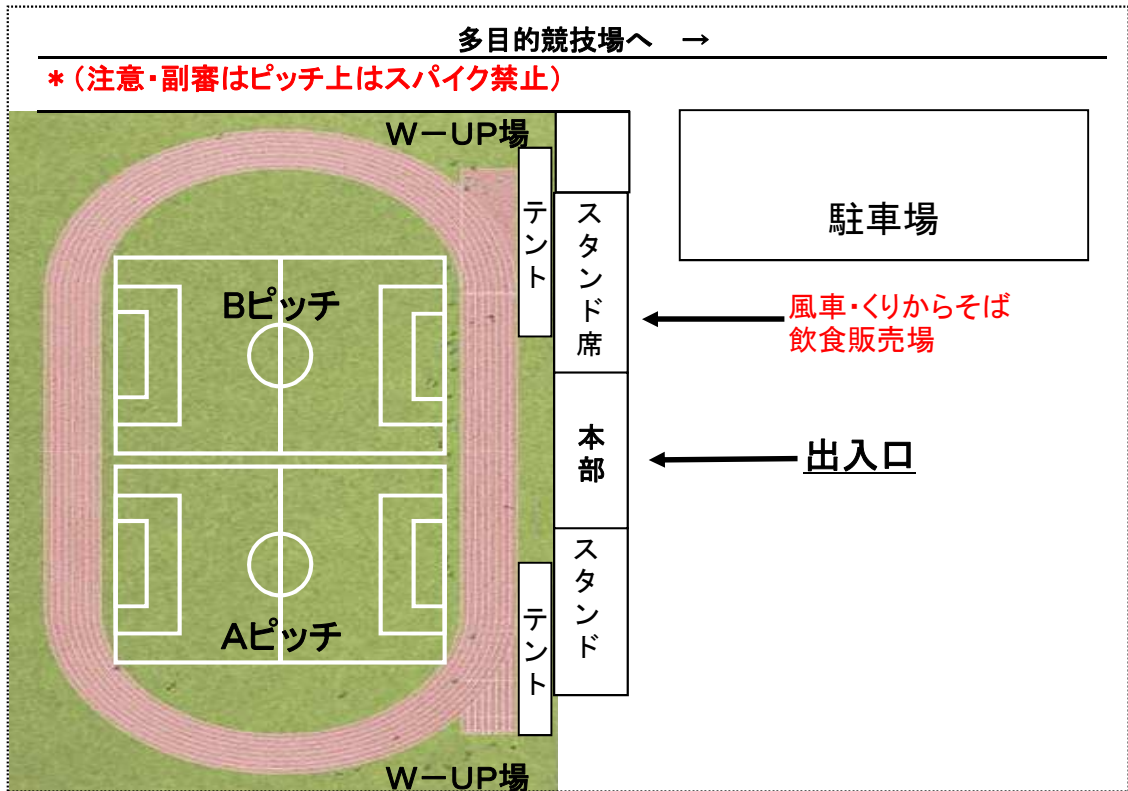


<津幡町サッカー協会会長賞:多目的競技場>

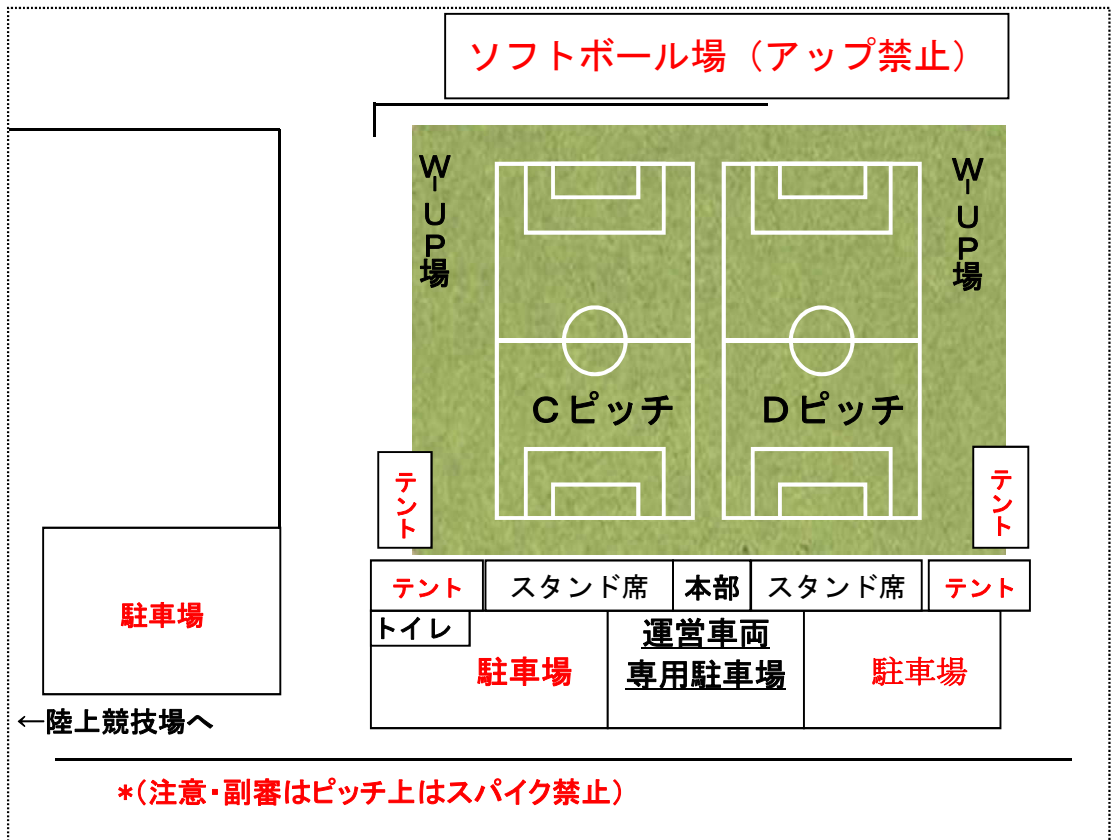
津幡町サッカー協会会長賞 優勝



津幡運動公園 陸上競技場



津幡運動公園 多目的競技場



津幡運動公園 見取図



※くれぐれも路上駐車はしないようお願いします。

※当日はサッカー以外に野球場・体育館等で大会が予定されています。

各チーム6台以内とさせていただきます(チーム名を表示してください)

協 賛 各 社

<順 不 同>