

第25回はまなす杯

U-12 フットサル大会



期 日 平成30年2月25日(日)
会 場 かほく市河北台健民体育館
主 催 河北台サッカークラブスポーツ少年団
後 援 北國新聞社
河北ロータリークラブ
河北台サッカークラブ育成会

第25回はまなす杯 U-12 フットサル大会

1. 主旨

競技を通じて少年サッカーの技術向上を図ると共に相互の交流を深め、友情の交歓をはかる。

2. 主催

河北台サッカークラブスポーツ少年団

3. 後援

北國新聞社

河北ロータリークラブ

河北台サッカークラブ育成会

4. 日時

平成30年2月25日（日）午前9時30分～（開場8時30分）

5. 会場

かほく市河北台健民体育館（かほく市浜北イ25-3）

6. 参加資格

- ①選手は、小学6年生以下であること。
- ②参加者は、スポーツ安全保険に加入済みであり、健康であること。
- ③参加チームは、常時指導しうる指導者が同伴すること。
- ④参加チームは、審判員を帯同すること。フットサル審判資格は無くてもよいが、試合運営に支障のない程度にルールの把握をしておいてください。

7. 大会規定

- ①競技規則
 - ・日本サッカー協会フットサル競技規則を準用する。
 - ただし、下記の項目については、本大会の規定を定める。
- ②競技時間
 - ・予選 12分（前後半無し）ランニングタイム
 - ・決勝 20分（前後半10分、ハーフタイム2分）ランニングタイム
 - ・タイムキーパーは大会本部で行います。
 - ・試合は、二面同時スタート、同時終了です。片面の集合が遅れてもゲームは開始します。この場合、時間延長はしません。
- ③予選
 - ・組合せは、大会本部で行う。
 - ・同点の場合は、引き分けとする。
 - ・勝点の合計で順位を決定する。
（点数＝勝ち：3点、引き分け：1点、負け：0点）
 - ・勝点で順位が決しない場合は、得失点差→総得点→当該チームの勝敗→抽選の順で順位を決定する。
- ④順位決定戦
 - ・予選順位1、2位による「はまなす杯トーナメント」、3、4位、5、6位によるフレンドリートーナメントをおこなう。
 - ・各トーナメント1回戦で同点の場合は、PK方式（3人）により勝敗を決する。
 - ・フレンドリートーナメント2回戦（試合番号19・20）が同点の場合は、引き分けとする。

- ・はまなす杯トーナメント決勝戦及び3位決定戦で同点の場合は、6分（前後半3分、インターバル1分）による延長戦を行う。延長戦で同点の場合はPK方式（3人）により決する。
- ⑤その他規定
- ・5ファールカウントはしません。
 - ・ベンチ入り人数の制限無し。
 - ・レッドカードによる退場者は、次戦出場禁止とします。
 - ・どちらか一方のチームの事由で試合が不成立となった場合、0-5で処理します。両者に責任がある場合、両者0-5とします。
 - ・シューズは、靴底は飴色もしくは白のシューズ、あるいはノンマーキングシューズであることとします。
- ⑤雑則
- ・コートには、登録選手、監督、コーチ以外は入らない。
 - ・すね当て、ユニフォーム（ビブス可）を着用すること。
 - ・メンバーチェック及びユニフォームチェックは行いません。当該チーム同士で試合前に確認願います。
 - ・試合球は、大会本部で用意します。
 - ・大会中に発生した負傷や疾病等の治療については、各チームの責任において処置してください。
 - ・審判担当チームは、担当試合に得点係1名を出してください。
 - ・入替時間は3分と短時間です。次戦のチームは、コート出入り口付近で待機しててください。
 - ・試合後のベンチ前での挨拶は無しとします。

8. 表彰

優勝、準優勝、3位、優秀選手賞(各チーム1名)

9. 参加費

- ・1チームにつき5,000円。
- ・参加費は、当日に受付でお支払ください。

10. 注意事項

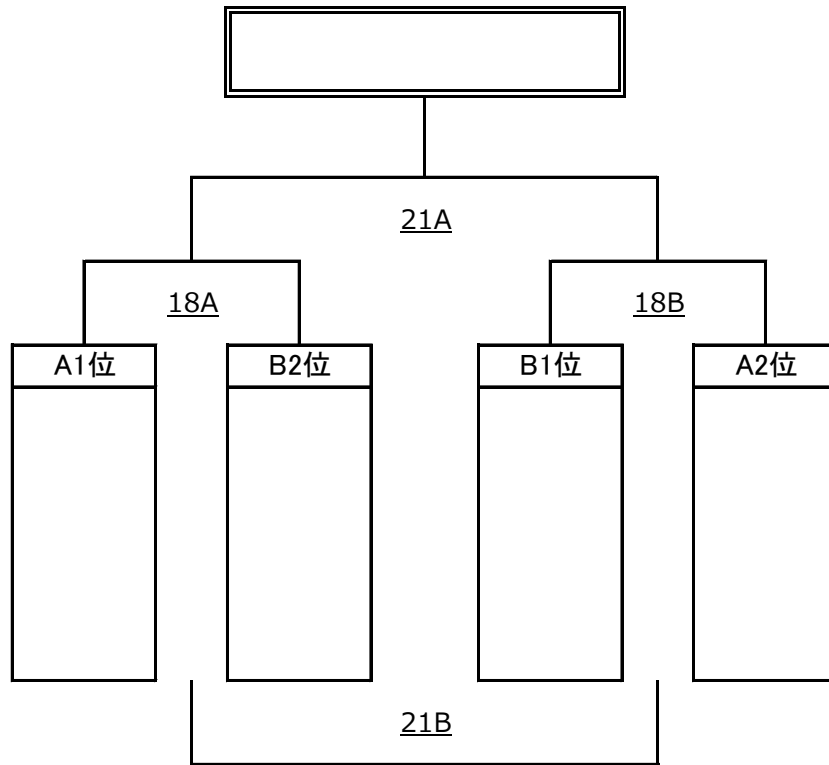
- ・コート以外でのボールの使用は禁止します。
- ・例年体育館設備・備品等の破損事故が起きています。大会本部は一切の責任を負いませんので、十分に注意して下さい。
- ・応援は2階から行ってください。コートには選手、指導者以外は入れません。
- ・喫煙は、必ず指定場所で。電子タバコも同様に指定場所でのみ許可します。
- ・会場内のごみ箱は使わず、各団から出たごみは全てお持ち帰りください。
- ・選手、監督、保護者及び応援の方々の履物は、体育館の下駄箱を使用しないでください。各チームが責任を持って管理してください。
- ・駐車スペースに限りがありますので、各チーム6台を目安に乗り合わせてご来場ください。 絶対に、近隣商業施設の駐車場を利用しないでください。

日程表

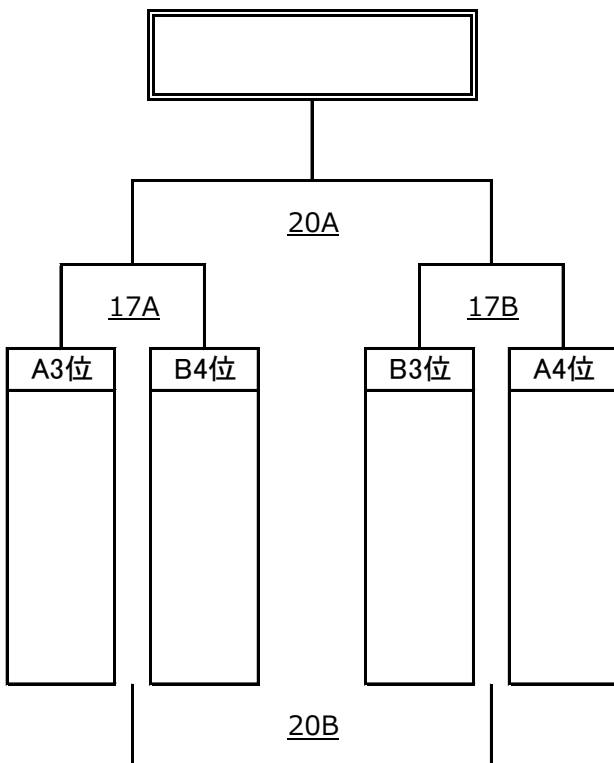
試合時間: 予選12分(前後半無し)、トーナメント20分(10分前後半・インターバル2分) 入替: 3分

No.	A コート				試合時間	B コート			
	対戦カード		審判・得点係			対戦カード		審判・得点係	
	コート内練習・アップ				8:30 ~ 9:20	コート内練習・アップ			
	指導者ミーティング(本部前)				9:10 ~ 9:15				
1	内灘	—	ウエスト	高松B 河北台A	9:30 ~ 9:42	羽咋	—	河北台B	志賀町 高松A
2	河北台A	—	押水	内灘 ウエスト	9:45 ~ 9:57	高松A	—	金沢城北	羽咋 河北台B
3	能瀬	—	高松B	河北台A 押水	10:00 ~ 10:12	中条	—	志賀町	高松A 金沢城北
4	内灘	—	河北台A	能瀬 高松B	10:15 ~ 10:27	羽咋	—	高松A	中条 志賀町
5	ウエスト	—	能瀬	内灘 河北台A	10:30 ~ 10:42	河北台B	—	中条	羽咋 高松A
6	押水	—	高松B	ウエスト 能瀬	10:45 ~ 10:57	金沢城北	—	志賀町	河北台B 中条
7	河北台A	—	ウエスト	押水 高松B	11:00 ~ 11:12	高松A	—	河北台B	金沢城北 志賀町
8	押水	—	能瀬	河北台A ウエスト	11:15 ~ 11:27	金沢城北	—	中条	高松A 河北台B
9	高松B	—	内灘	押水 能瀬	11:30 ~ 11:42	志賀町	—	羽咋	金沢城北 中条
10	能瀬	—	河北台A	高松B 内灘	11:45 ~ 11:57	中条	—	高松A	志賀町 羽咋
11	内灘	—	押水	能瀬 河北台A	12:00 ~ 12:12	羽咋	—	金沢城北	中条 高松A
12	ウエスト	—	高松B	内灘 押水	12:15 ~ 12:27	河北台B	—	志賀町	羽咋 金沢城北
13	能瀬	—	内灘	ウエスト 高松B	12:30 ~ 12:42	中条	—	羽咋	河北台B 志賀町
14	押水	—	ウエスト	能瀬 内灘	12:45 ~ 12:57	金沢城北	—	河北台B	中条 羽咋
15	高松B	—	河北台A	押水 ウエスト	13:00 ~ 13:12	志賀町	—	高松A	金沢城北 河北台B
	休憩(時間調整)				13:12 ~ 13:30	休憩(時間調整)			
16	A5位	—	B6位	A1位 B2位	13:30 ~ 13:52	B5位	—	A6位	B1位 A2位
17	A3位	—	B4位	A5位 B6位	13:55 ~ 14:17	B3位	—	A4位	B5位 A6位
18	A1位	—	B2位	A3位 B4位	14:20 ~ 14:42	B1位	—	A2位	B3位 A4位
19	16A勝	—	16B勝	A1位 B2位	14:45 ~ 15:07	16A負	—	16B負	B1位 A2位
20	17A勝	—	17B勝	16A勝 16B勝	15:10 ~ 15:32	17A負	—	17B負	16A負 16B負
21	18A勝	—	18B勝	17A勝 17B勝	15:35 ~ 15:57	18A負	—	18B負	17A負 17B負
	閉会式				16:15 ~	(閉会式・Aコート)			

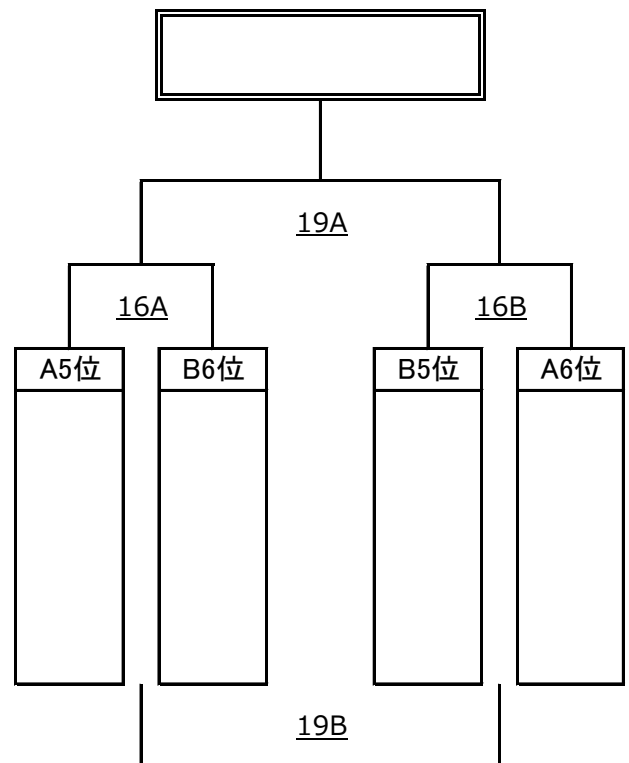
☆はまなす杯トーナメント



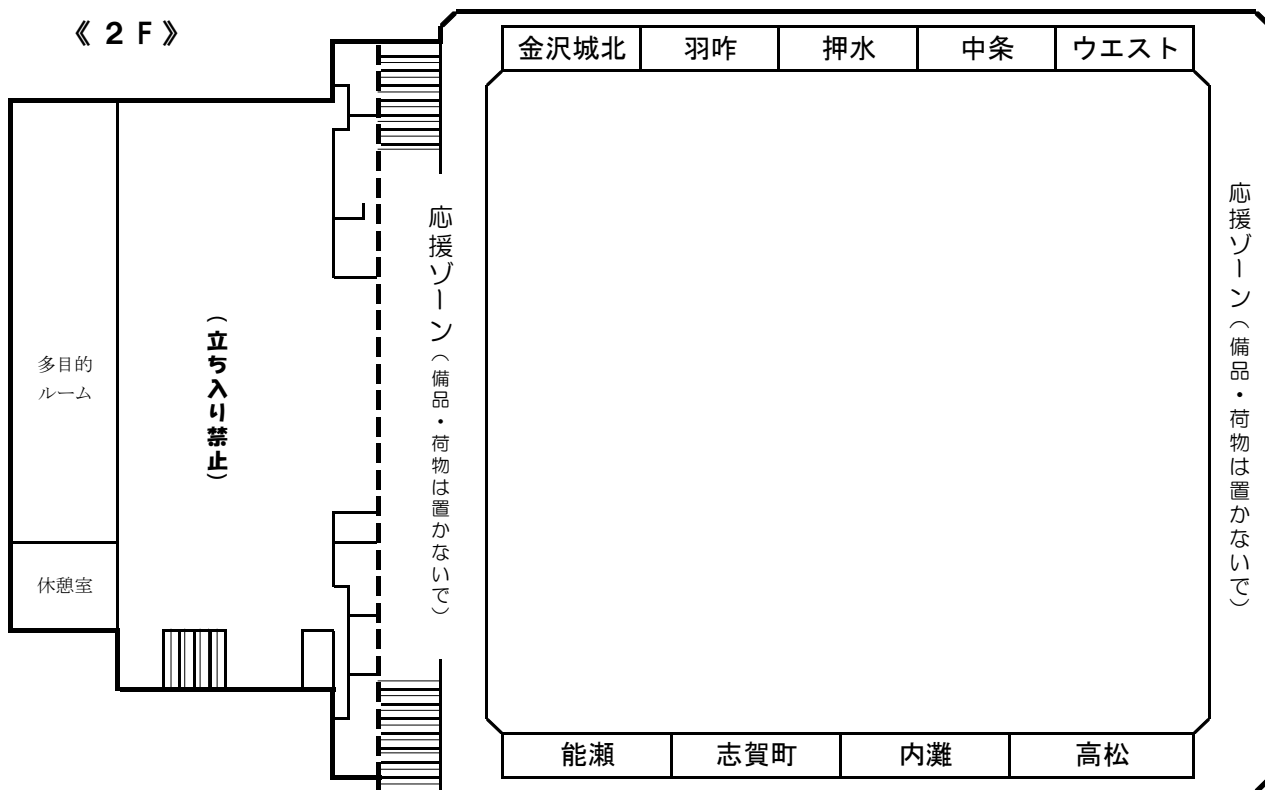
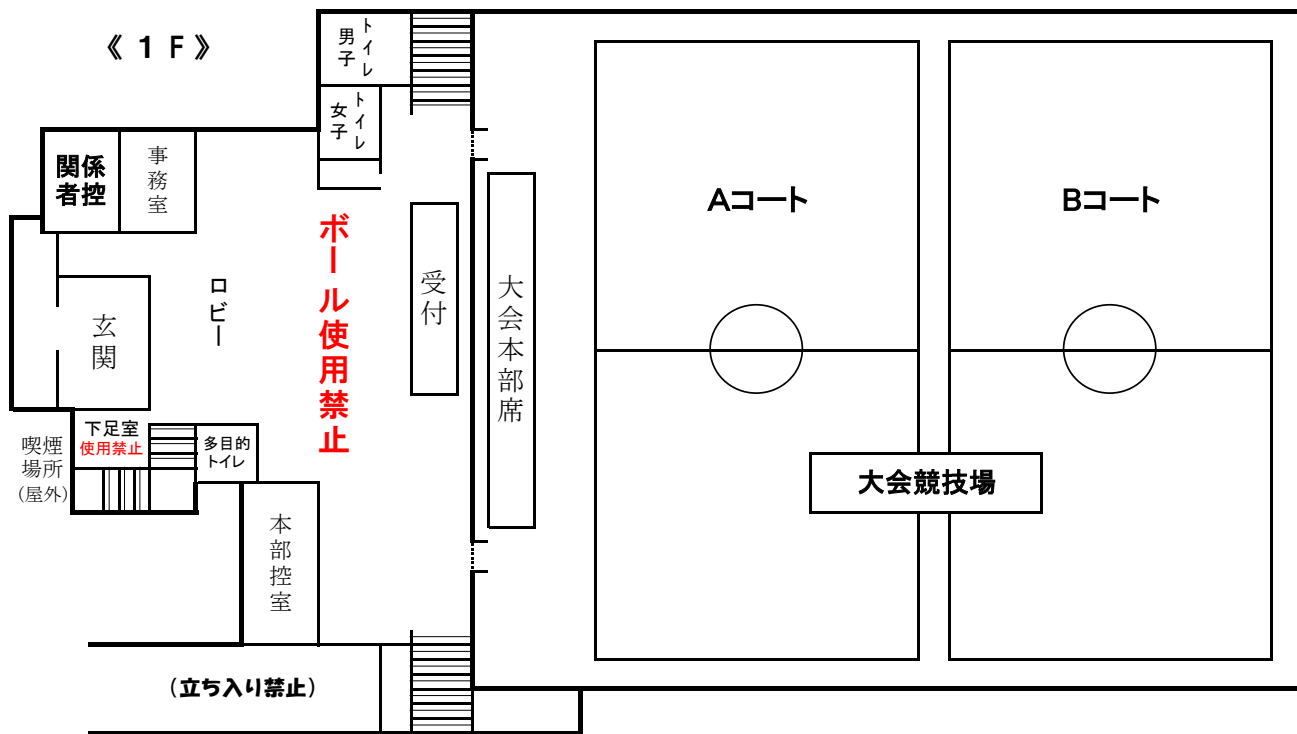
☆フレンドリー (3位・4位)



☆フレンドリー (5位・6位)



会場見取図



立ち入り禁止区域 ←

【お願い】
チームの備品等荷物はコート側に置き、窓・壁側は通路用に80cm程度空けておいてください。

かほく市河北台健民体育館アクセス図

住所：かほく市浜北イ25番地3

TEL. (076) 283-4559



《注意事項》

- ・ 体育館駐車場の許容台数が限られておりますので、お乗り合わせの上のご来場をお願いします。路上駐車及び体育館駐車場以外の駐車はしないでください。
- ・ 正面入口付近の駐車場は、一般の体育館利用者のために空けてあります。（下図）駐車しないでください。（大会利用者駐車禁止区画にはコーンを立ててあります。）
- ・ 近隣商業施設には駐車しないでください。
- ・ 隣接の中学校敷地内には駐車しないでください。
- ・ 駐車場でのトラブルや会場内での盗難等にご注意ください。これらのトラブルには大会本部は一切関与いたしません。



過 去 の 成 績

	年 度	I 部		II 部	
		優 勝	準 優 勝	優 勝	準 優 勝
第 1 回	平成5年度	高 松	中 条	中 条	内 灘
第 2 回	平成6年度	中 条	木 越	木 越	七 塚
第 3 回	平成7年度	押 水 FC	七 塚	七 塚	木 越
第 4 回	平成8年度	七 塚	津 幡	ティヘンズ`FC金沢	加 賀 FC
第 5 回	平成9年度	ティヘンズ`FC金沢	加 賀 FC	津 幡	ティヘンズ`FC金沢
第 6 回	平成10年度	森 本	加 賀 FC	津 幡	加 賀 FC
第 7 回	平成11年度	加 賀 FC	ティヘンズ`FC金沢	森 本	ティヘンズ`FC金沢
第 8 回	平成12年度	森 本	押 水 FC	ティヘンズ`FC金沢	津 幡
第 9 回	平成13年度	松任FC中央	押 水 FC	ティヘンズ`FC金沢B	ティヘンズ`FC金沢A
第 1 0 回	平成14年度	ティヘンズ`FC金沢A	羽 咋 FC	ティヘンズ`FC金沢B	森 本 A
第 1 1 回	平成15年度	ティヘンズ`FC金沢B	羽 咋 FC	ティヘンズ`FC金沢A	森 本 B
第 1 2 回	平成16年度	津 幡	河 北 台	ティヘンズ`FC金沢A	松任FC中央A
第 1 3 回	平成17年度	串 A	中 条 A	蕪 城 A	河 北 台 A
第 1 4 回	平成18年度	蕪 城 A	羽咋FC A	津 幡 A	串 B
第 1 5 回	平成19年度	津 幡 A	松 任 A	森 本 B	和 田
第 1 6 回	平成20年度	ティヘンズ`FC金沢B	森 本 B	蕪 城 B	森 本 A
第 1 7 回	平成21年度	串	ティヘンズ`FC金沢A	蕪 城 A	能 瀬
第 1 8 回	平成22年度	野 町 A	高 松	森 本 A	中 条
第 1 9 回	平成23年度	湯 野 A	蕪 城 A	TON A	内 灘
第 2 0 回	平成24年度	TON A	太白台	旭 丘	高 松
第 2 1 回	平成25年度	森 本	太白台	なし	なし
第 2 2 回	平成26年度	なし	なし	エスペリオ	高 松
第 2 3 回	平成27年度	なし	なし	羽 咋	押 水
第 2 4 回	平成28年度	野 町	太白台	河 北 台 A	内 灘 A